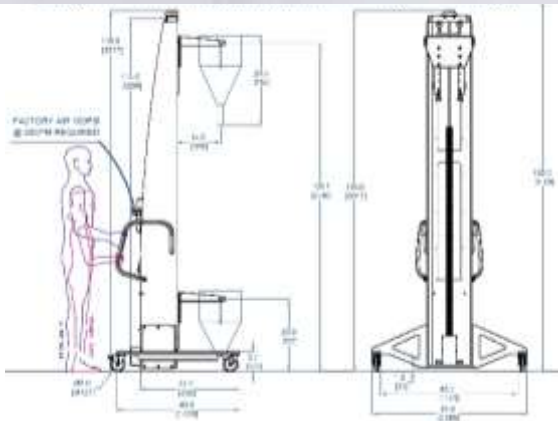


PNEUMATISCHE HEBEHILFE FÜR ATEX-EINSATZ



Bauteil

Handling eines 50 kg schweren
Edelstahltrichters

Gerätefunktionen

Pneumatisch betriebener Hebelift
mit niedrigem Fahrwerk und
maßgefertigten Gabeln

Anwendung

Dieser Alum-A-Lift wird speziell für
das Einsetzen von Edelstahltrichtern
in Mischern eingesetzt. Die funken-
sichere Aluminiumkonstruktion
eignet sich ideal für den Betrieb in
der als Zone 21 kategorisierten
Produktionstätte.

Das Gerät ist optional verfügbar in
Voll-Edelstahl. Eigensichere
Hebehilfe mit einem sauberen und
effizienten Kugelgewindetrieb für
den Antrieb des Hubschlittens.



Modell A800CSIS-114

