

MOBILE MONTAGESTATION



Bauteil

Elektro-optische Baugruppen, 90 kg Gewicht

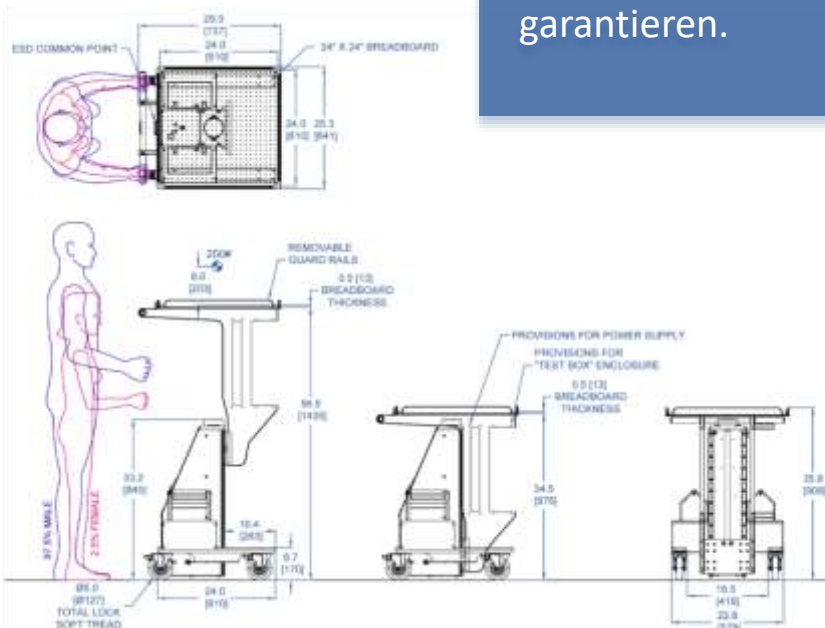
Gerätefunktionen

Mobile Montagestation mit Steckbrett, abnehmbaren Sicherheitsleisten und Schnellwechselakkus

Anwendung

Höhenverstellbare Workstation für Montage und Überprüfung elektro-optischer Baugruppen. Das Steckbrett verfügt über individuelle Arretierungsvorrichtungen für die jeweiligen Baugruppen.

Vibrationsabsorbierende Weichrollen und Sicherheitsleisten ermöglichen einen geschützten Transport während Schnellwechselakkus eine stets vorhandene Energieversorgung für das Gerät garantieren.



KONTINUIERLICHE
ENERGIEVERSORGUNG
DANK
SCHNELLWECHSEL AKKU

