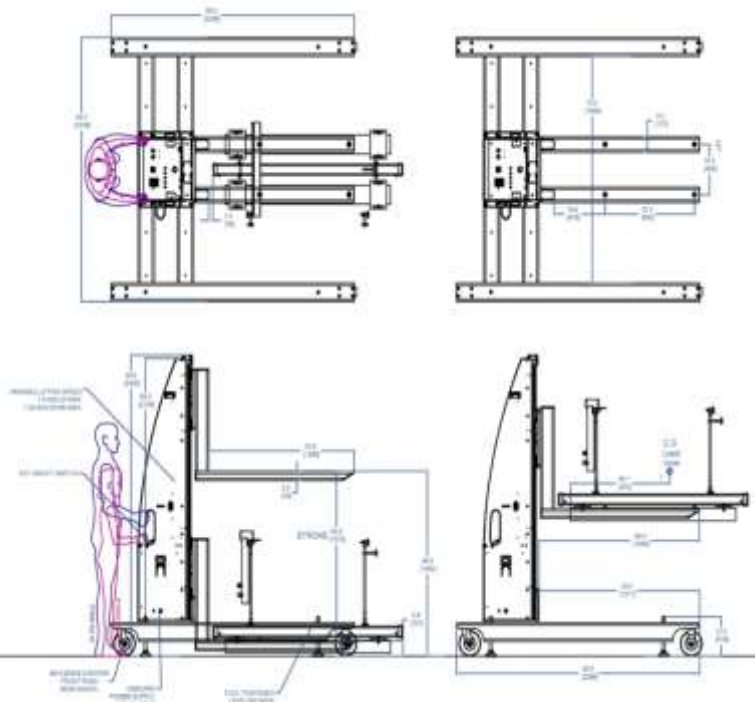




Kombinierbar mit Alum-A-Lift Trolleys für optimalen Workflow und Prozessintegration



Ergonomisches Montageplatz-System mit Manipulator für eine flexible Prozessintegration

Sie benötigen eine Hebehilfe, die nur ab und zu bewegt werden muss?
Mit nivellierenden Drehstützen wird jeder Alum-A-Lift sofort zum stationären Montageplatz und im Handumdrehen zu einem Hebelift umfunktioniert!

Flexible Energieversorgung: wahlweise kann Ihr Alum-A-Lift für den stationären Betrieb mit Netzstrom oder zum mobilen Einsatz mit leistungsstarken Akkus ausgestattet werden. Falls Sie planen, den Montageplatz zu einem späteren Zeitpunkt ausschließlich als stationäre Hubsäule zu benutzen, ist auch das problemlos möglich..

Montageplatzmerkmale & Details

- ✓ Ausfahrbare Stützen für den stationären Einsatz
- ✓ Netzstromversorgung o. Akkubetrieb
- ✓ Individuell gefertigte Greifwerkzeuge und Halterungen
- ✓ Umrüstsatz für stationäre Hubsäule

