

REINRAUM-HEBEHILFE FÜR OPTISCHE BAUGRUPPEN



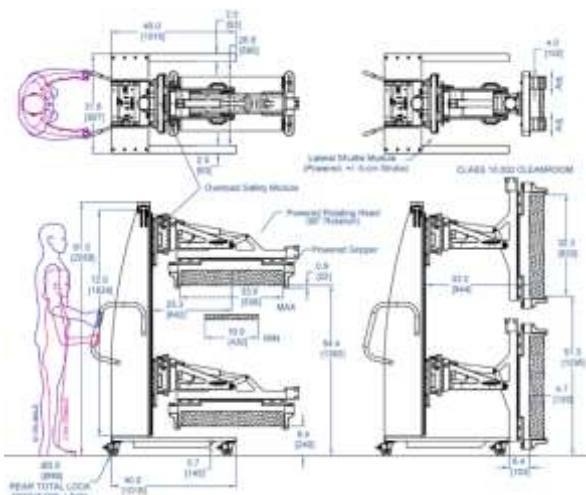
ISO 4 Reinraum Hebehilfe mit motorisiertem Drehkopf-Endeffektor, flexiblen Arretiermöglichkeiten, horizontal verfahrbarem Shuttle und eingebautem Überlastschutz

Bauteil:

100 kg schwere optische Baugruppen

Anwendung

Das Handling optischer Bauteile erfordert ein Höchstmaß an Präzision und Vorsicht. Dieser Alum-A-Lift greift Baugruppen verschiedener Größen sicher am äußersten Rand und schwenkt sie von der vertikalen in die horizontale Position. Der seitlich verfahrbare Hubschlitten erlaubt optimale Positioniergenauigkeit während der integrierte Überlastschutz zusätzlichen Schutz vor einer unbeabsichtigten Beschädigung der Baugruppe bei der Aufnahme oder der Abgabe bietet.



Modell A800CRCSLR-72

