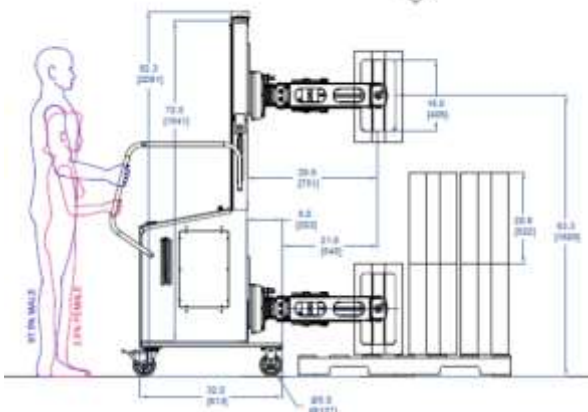
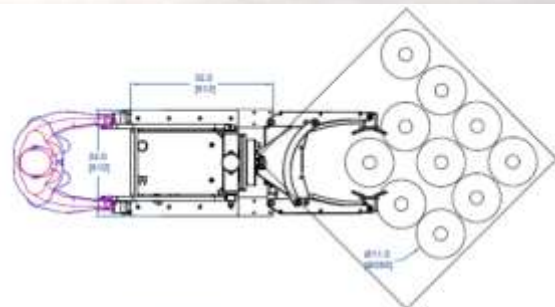


ROLLENWENDER AUS EDELSTAHL



IP 65



Rollenheber mit Drehwerkzeug aus Edelstahl

Hebehilfen in der Lebensmittelindustrie sind oftmals aus Edelstahl gefertigt, um den rigorosen Reinigungen Stand halten zu können. Alum-A-Lift fertigt seine Edelstahl-Hebegeräte ausnahmslos aus Volledelstahl ohne Verblendungen. Die hochwertige Verarbeitung ist frei von Fugen und beugt so einer späteren Korrosion des Geräteinneren vor.

Die Edelstahl Hebehilfe #29433 besitzt eine elektrische Klemmvorrichtung, die eine Rotation über zwei Achsen erlaubt. Damit werden sämtliche Maschinen, unabhängig von ihrer Wickelrichtung, bestückt. Das extrem kurze Fahrwerk lässt diesen Alum-A-Lift auch bodenbündige Verpackungsmaschinen absolut problemlos bedienen.

Gerätemerkmale

- ✓ Konstruktion aus Volledelstahl
- ✓ Bestückung von Maschinen mit Innen- und Außenwicklung
- ✓ IP65 strahlwassergeschützt

Modellplattform C800SS-72

